

elco

EK EVO

МОНОБЛОЧНЫЕ ГОРЕЛКИ
340 - 11200 кВт



По вопросам продаж и поддержки обращайтесь:

Архангельск (8182)63-90-72
Астана +7(7172)727-132
Белгород (4722)40-23-64
Брянск (4832)59-03-52
Владивосток (423)249-28-31
Волгоград (844)278-03-48
Вологда (8172)26-41-59
Воронеж (473)204-51-73
Екатеринбург (343)384-55-89
Иваново (4932)77-34-06
Ижевск (3412)26-03-58
Казань (843)206-01-48

Калининград (4012)72-03-81
Калуга (4842)92-23-67
Кемерово (3842)65-04-62
Киров (8332)68-02-04
Краснодар (861)203-40-90
Красноярск (391)204-63-61
Курск (4712)77-13-04
Липецк (4742)52-20-81
Магнитогорск (3519)55-03-13
Москва (495)268-04-70
Мурманск (8152)59-64-93
Набережные Челны (8552)20-53-41

Нижний Новгород (831)429-08-12
Новокузнецк (3843)20-46-81
Новосибирск (383)227-86-73
Орел (4862)44-53-42
Оренбург (3532)37-68-04
Пенза (8412)22-31-16
Пермь (342)205-81-47
Ростов-на-Дону (863)308-18-15
Рязань (4912)46-61-64
Самара (846)206-03-16
Санкт-Петербург (812)309-46-40
Саратов (845)249-38-78

Смоленск (4812)29-41-54
Сочи (862)225-72-31
Ставрополь (8652)20-65-13
Тверь (4822)63-31-35
Томск (3822)98-41-53
Тула (4872)74-02-29
Тюмень (3452)66-21-18
Ульяновск (8422)24-23-59
Уфа (347)229-48-12
Челябинск (351)202-03-61
Череповец (8202)49-02-64
Ярославль (4852)69-52-93

www.elco.nt-rt.ru || eoc@nt-rt.ru

ОСНОВНЫЕ СВОЙСТВА

Дизайн

Прочность и эргономичность

Создание гаммы горелок EKEVO® - это результат успешного сочетания профессионального дизайна и ключевых технологических достижений ELCO.

Гамма EKEVO® представлена в совершенно новых алюминиевых корпусах горелок, подтверждая приверженность ELCO светлым цветам и гармонии форм.

Профессионалы смогут оценить также ориентируемый на 180° кожух воздухозаборника, компактный шкаф управления, монтируемый на корпусе горелки, и простоту ухода за окрашенными поверхностями.



Процесс горения

Экологичность и стабильность

Горелки EKEVO® доступны в версии Low NOx, класс 2 и класс 3.

Стандартная универсальная пламенная голова Low NOx 2-го класса обеспечивает чистое сгорание и высокую стабильность пламени при установке на различных топках. Free Flame - это процесс сгорания с уникальными характеристиками, способный обеспечить уровень NOx, предписываемый наиболее строгими стандартами для всех типов камер сгорания, будь то котлы с трехходовой или реверсивной топкой.

Гибкость

Неоспоримое преимущество

Горелки EKEVO® характеризуются большой вариативностью их монтажа.

Они были разработаны для установки различными способами: с направлением пламени сверху вниз или снизу вверх, корпусом вверх ногами или рядом друг с другом (сдвоенные котлы).

Варианты и конфигурации установки горелок были предусмотрены для различных типов применения.



Интерфейс

Практичность и универсальность

Elcogram - универсальный язык, основанный на символах/пиктограммах и числовых данных.

Для регулирования горелок EKEVO® и считывания информации об их работе используется дисплей с подсветкой и клавиатурой из 5 кнопок. Этот простой язык передачи данных, уже оценённый в предшествующих продуктах ELCO, гарантирует быстроту сервисных операций и полное понимание информации о работе горелки.



Электроника

Простота и понятность

Все модели EKEVO® имеют полностью электронное управление с применением эксклюзивного пользовательского интерфейса ELCO, который позволяет просто и эффективно программировать операции управления.

Обслуживание

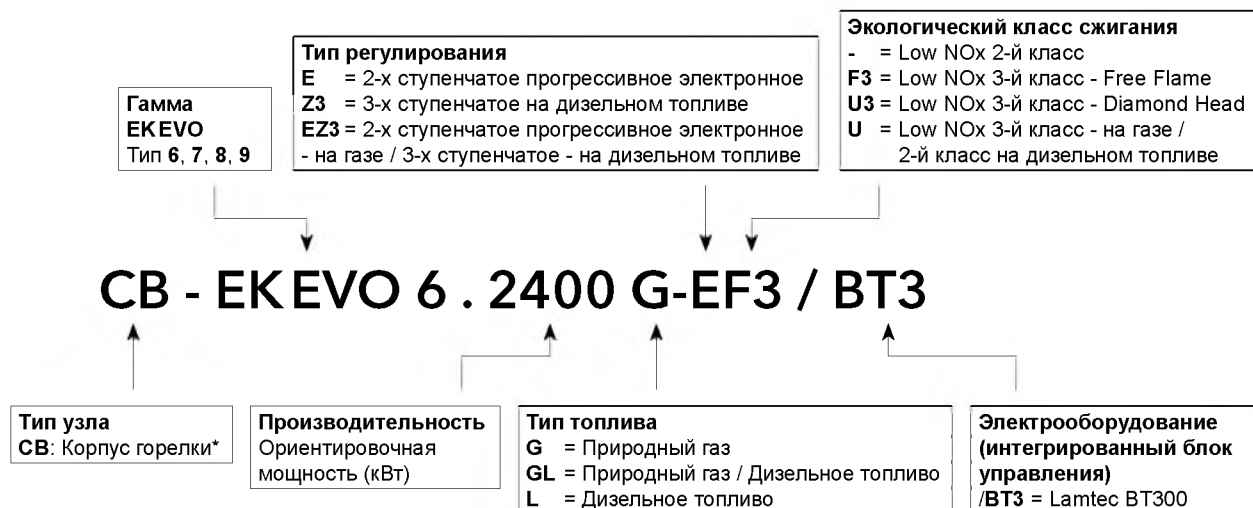
Простота в обслуживании и экономия времени

Простота и удобство в обслуживании горелок EKEVO® обеспечиваются благодаря освобождающемуся широкому проёму при снятии верхней крышки корпуса, который предоставляет легкий доступ к элементам головы сгорания и вентилятору. Благодаря выбору в качестве материала алюминия, крышка легка для перемещения и в то же время прочна. Обслуживание возможно осуществлять без демонтажа головы сгорания. Система эффективного и надежного сгорания гарантирована для всего диапазона горелок EKEVO® на долгие годы.



ОБОЗНАЧЕНИЕ УЗЛОВ ГОРЕЛКИ ЕК EVO

Корпус



Газовая рампа



* только для указания в счетах

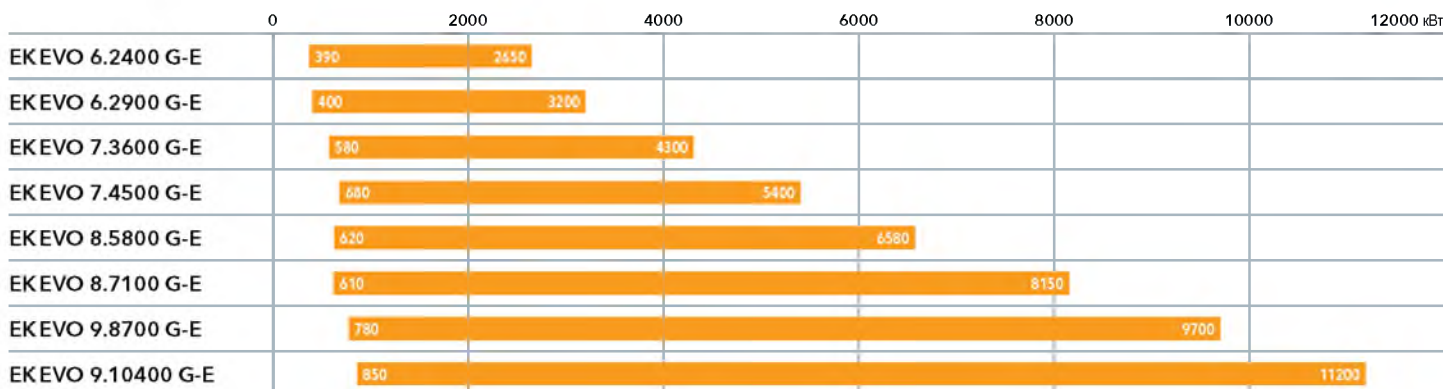
ОБЗОР ПО ДИАПАЗОНУ МОЩНОСТИ

ЕКЕВО® 6 ... 9

Low NOx 2-й класс (< 120 мг/кВт·ч)



Класс 2

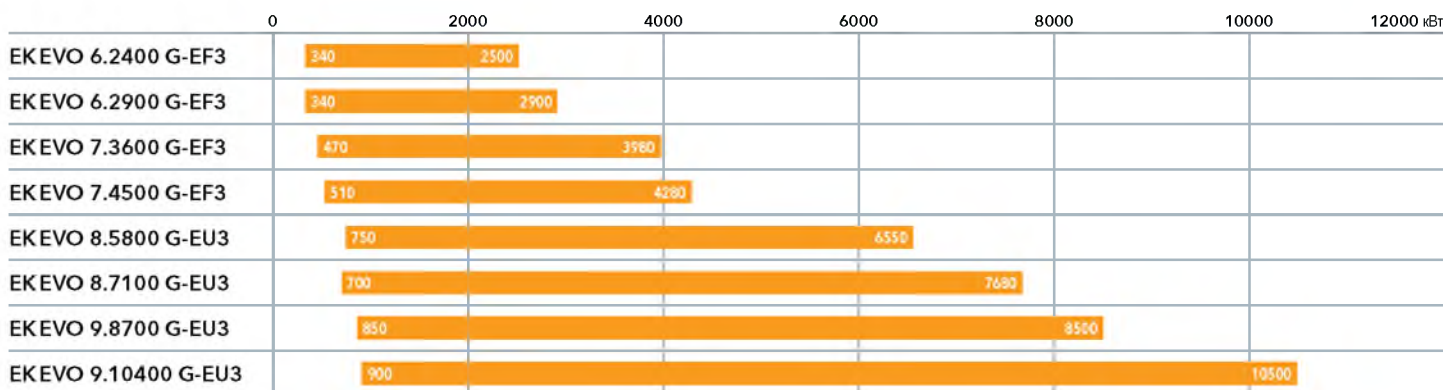


ЕКЕВО® 6 ... 9

Low NOx 3-й класс (< 80 мг/кВт·ч)



Класс 3



**ВСЬ ПРОЕКТ ПРЕДОСТАВЛЯЕТ СОБОЙ ПОЛНЫЙ ДИАПАЗОН
РАЗНОТОПЛИВНЫХ ГОРЕЛОК МОЩНОСТЬЮ ДО 11 МВт**

Дополнительное оборудование

PID-регулятор с датчиком

Variatron (частотный регулятор скорости вентилятора)

Контроль O₂/CO

Интерфейс Profibus

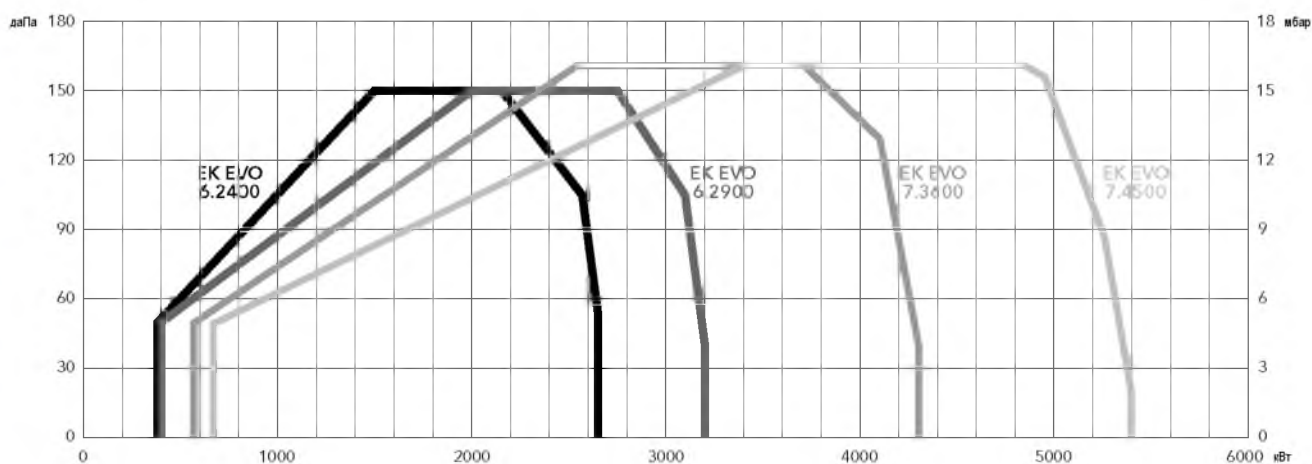
Подключение внешнего воздуховода

ТЕХНИЧЕСКИЕ ХАРАКТЕРИСТИКИ

ЕКЕВО® 6 - 7 G-E

с низкими выбросами NOx - класс 2 (< 120 мг/кВтч)

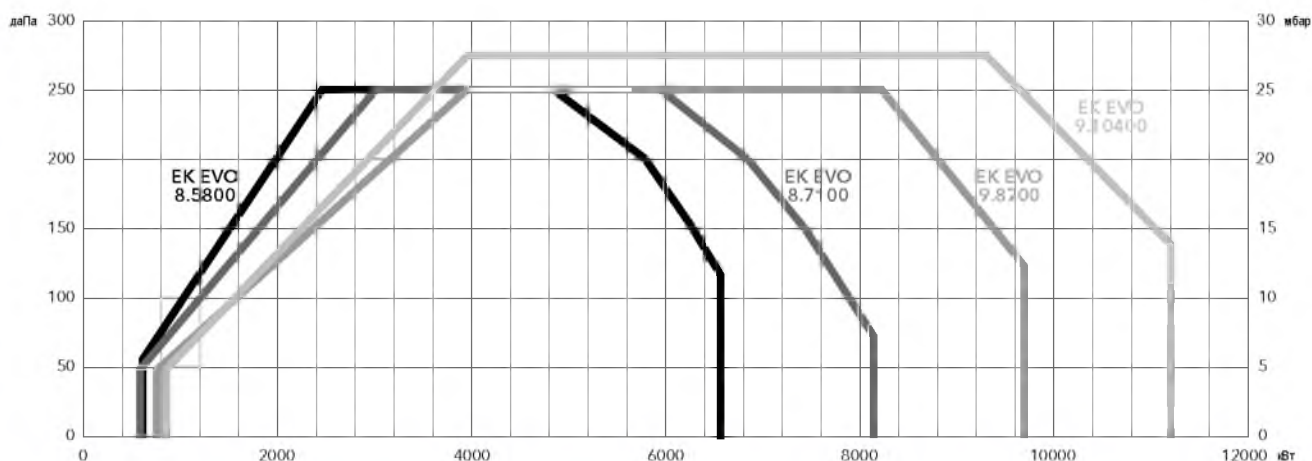
	ЕКЕВО 6.2400 G-E	ЕКЕВО 6.2900 G-E	ЕКЕВО 7.3600 G-E	ЕКЕВО 7.4500 G-E
Рабочий диапазон [кВт]	390 – 2650	400 – 3200	580 – 4300	680 – 5400
Давление газа [мбар]	50 ... 500	50 ... 500	50 ... 500	50 ... 500
Электродвигатель вентилятора	400 В - 50 Гц - 3 кВт	400 В - 50 Гц - 4 кВт	400 В - 50 Гц - 5,5 кВт	400 В - 50 Гц - 7,5 кВт
Вспомогательное питание	1NPE AC 230 В - 50 Гц	1NPE AC 230 В - 50 Гц	1NPE AC 230 В - 50 Гц	1NPE AC 230 В - 50 Гц
Электропитание	3NPE AC 400 В - 50 Гц	3NPE AC 400 В - 50 Гц	3NPE AC 400 В - 50 Гц	3NPE AC 400 В - 50 Гц



ЕКЕВО® 8 - 9 G-E

с низкими выбросами NOx - класс 2 (< 120 мг/кВтч)

	ЕКЕВО 8.5800 G-E	ЕКЕВО 8.7100 G-E	ЕКЕВО 9.8700 G-E	ЕКЕВО 9.10400 G-E
Рабочий диапазон [кВт]	620 – 6580	610 – 8150	780 – 9700	850 – 11200
Давление газа [мбар]	70 ... 500	70 ... 500	80 ... 500	80 ... 500
Электродвигатель вентилятора	400 В - 50 Гц - 11 кВт	400 В - 50 Гц - 15 кВт	400 В - 50 Гц - 18,5 кВт	400 В - 50 Гц - 22 кВт
Вспомогательное питание	1NPE AC 230 В - 50 Гц	1NPE AC 230 В - 50 Гц	1NPE AC 230 В - 50 Гц	1NPE AC 230 В - 50 Гц
Электропитание	3NPE AC 400 В - 50 Гц	3NPE AC 400 В - 50 Гц	3NPE AC 400 В - 50 Гц	3NPE AC 400 В - 50 Гц

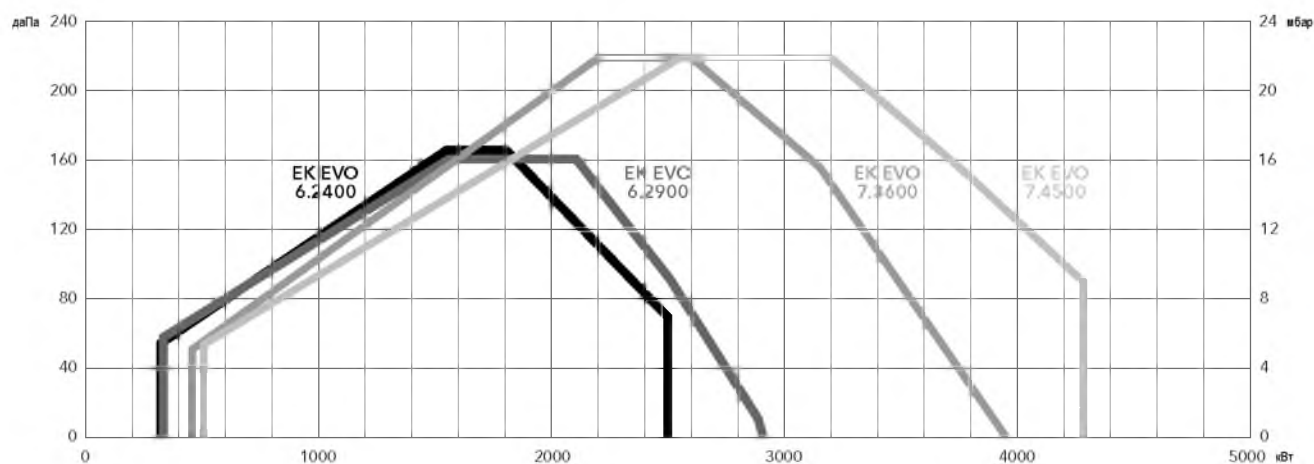


ТЕХНИЧЕСКИЕ ХАРАКТЕРИСТИКИ

ЕКЕВО® 6 - 7 G-EF3

с низкими выбросами NOx - класс 3 (< 80 мг/кВтч)

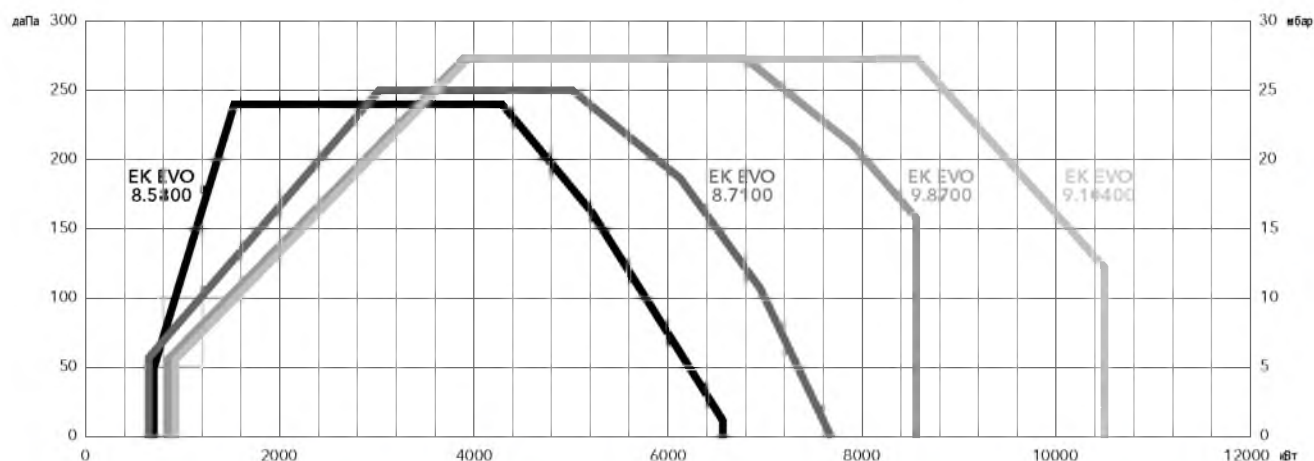
	ЕКЕВО 6.2400 G-EF3	ЕКЕВО 6.2900 G-EF3	ЕКЕВО 7.3600 G-EF3	ЕКЕВО 7.4500 G-EF3
Рабочий диапазон [кВт]	340 – 2500	340 – 2900	470 – 3980	510 – 4280
Давление газа [мбар]	50 ... 500	50 ... 500	50 ... 500	50 ... 500
Электродвигатель вентилятора	400 В - 50 Гц - 3 кВт	400 В - 50 Гц - 4 кВт	400 В - 50 Гц - 7,5 кВт	400 В - 50 Гц - 7,5 кВт
Вспомогательное питание	1NPE AC 230 В - 50 Гц	1NPE AC 230 В - 50 Гц	1NPE AC 230 В - 50 Гц	1NPE AC 230 В - 50 Гц
Электропитание	3NPE AC 400 В - 50 Гц	3NPE AC 400 В - 50 Гц	3NPE AC 400 В - 50 Гц	3NPE AC 400 В - 50 Гц



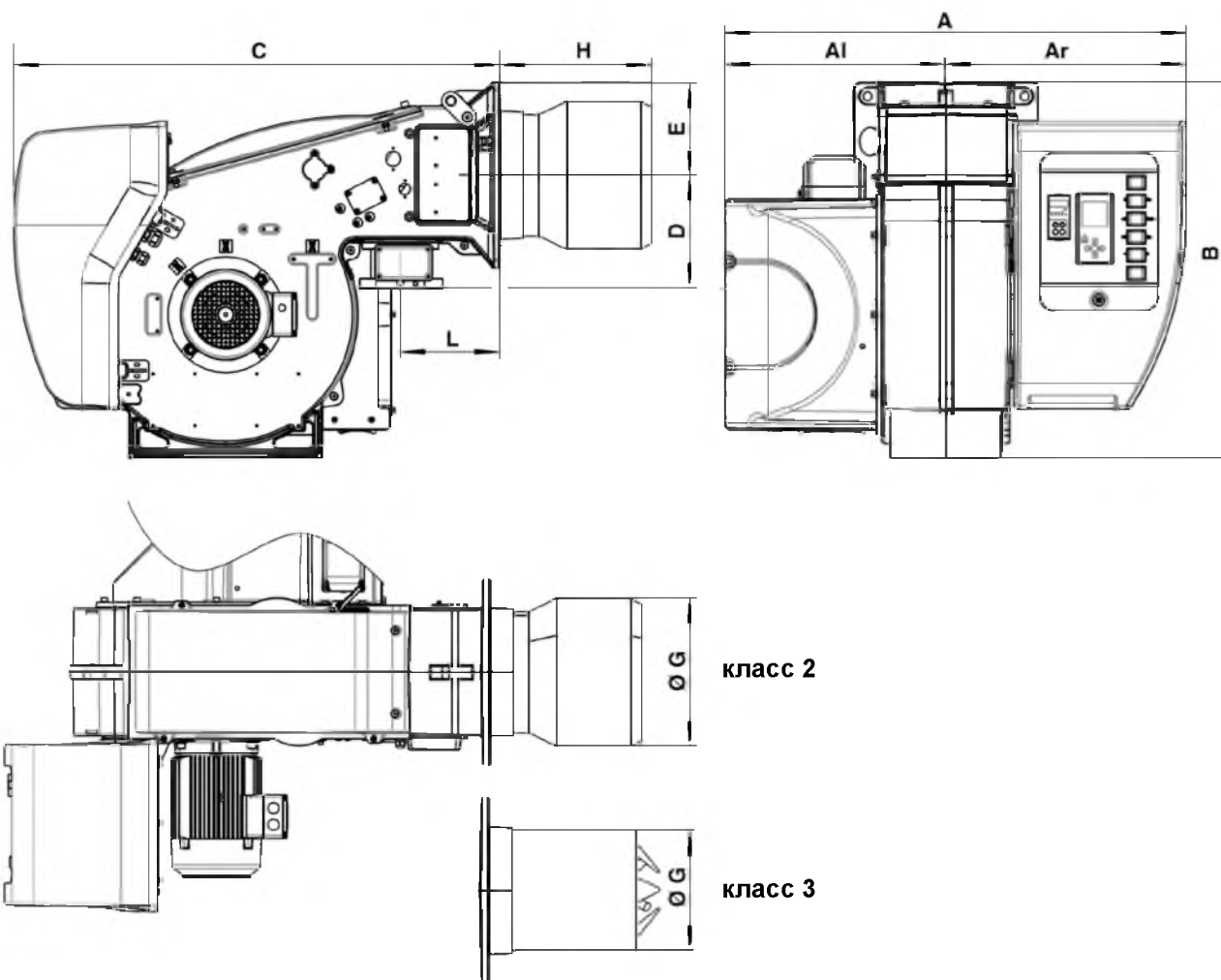
ЕКЕВО® 8 - 9 G-EU3

с низкими выбросами NOx - класс 3 (< 80 мг/кВтч)

	ЕКЕВО 8.5800 G-EU3	ЕКЕВО 8.7100 G-EU3	ЕКЕВО 9.8700 G-EU3	ЕКЕВО 9.10400 G-EU3
Рабочий диапазон [кВт]	750 – 6550	700 – 7680	850 – 8500	900 – 10500
Давление газа [мбар]	70 ... 500	70 ... 500	80 ... 500	80 ... 500
Электродвигатель вентилятора	400 В - 50 Гц - 11 кВт	400 В - 50 Гц - 15 кВт	400 В - 50 Гц - 18,5 кВт	400 В - 50 Гц - 22 кВт
Вспомогательное питание	1NPE AC 230 В - 50 Гц	1NPE AC 230 В - 50 Гц	1NPE AC 230 В - 50 Гц	1NPE AC 230 В - 50 Гц
Электропитание	3NPE AC 400 В - 50 Гц	3NPE AC 400 В - 50 Гц	3NPE AC 400 В - 50 Гц	3NPE AC 400 В - 50 Гц

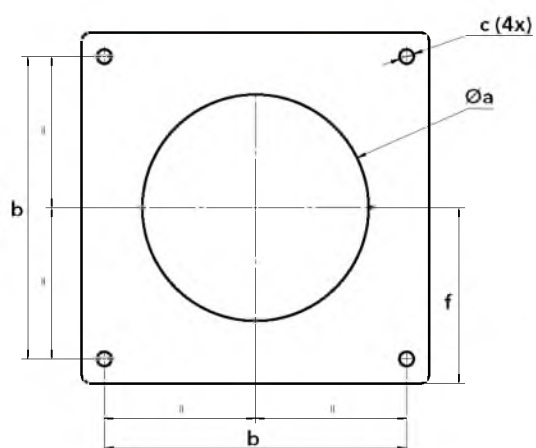


ГАБАРИТНЫЕ РАЗМЕРЫ



	A	AI	Ar	B	C	D	E	ØG	H			L
									KN	KM	KL	
EKEVO 6 G-E	1035	479	556	812	1048	245	200	320	330	450	570	215
EKEVO 6 G-EF3	1035	479	556	812	1048	245	200	264	400	520	640	215
EKEVO 7 G-E	1093	506	587	941	1122	276	235	370	375	505	635	225
EKEVO 7 G-EF3	1093	506	587	941	1122	276	235	325	420	550	680	225

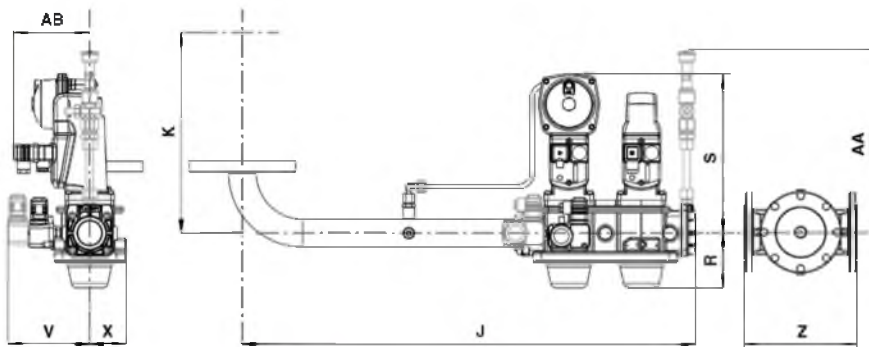
Соединительный фланец



	Øa	b	c	f
EKEVO 6 G-E	330-340	340	M16	200
EKEVO 6 G-EF3	300-340	340	M16	200
EKEVO 7 G-E	380-400	400	M16	235
EKEVO 7 G-EF3	360-400	400	M16	235

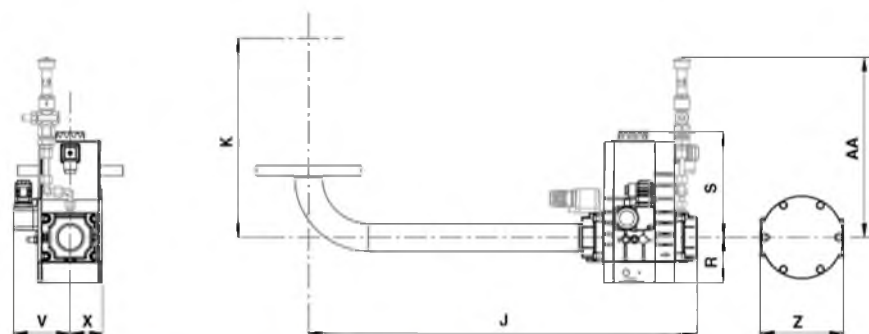
ГАЗОВЫЕ РАМПЫ И ФИЛЬТРЫ

Siemens



± 5 mm	J	K		R	S	V	V ₁ *	X	AA*	AB
		EK EVO 6	EK EVO 7							
s1"1/2	795	375	405	100	285	105	145	65	320	135
s2"	805	405	365	105	285	105	145	100	325	140
s65	795	355	385	120	305	125	125	110	365	135
s80	815	375	405	135	315	125	125	110	375	135
s100	855	375	405	145	335	145	145	125	385	135
s125	905	375	405	180	350	160	160	140	400	135

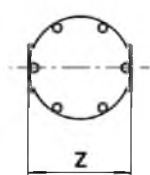
Dungs



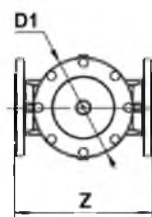
± 5 mm	J	K		R	S	V	X	AA*
		EK EVO 6	EK EVO 7					
d1"1/4	625	375	405	65	175	100	60	320
d1"1/2	685	375	405	80	190	100	60	320
d2"	760	405	435	100	330	125	115	385
d65	795	355	385	185	250	110	100	385
d80	815	375	405	210	295	155	110	275
d100	875	375	405	250	330	165	115	275

*: Оборудование для газовой рампы и корпуса горелки для работы в непрерывном режиме (PED)

Фильтры

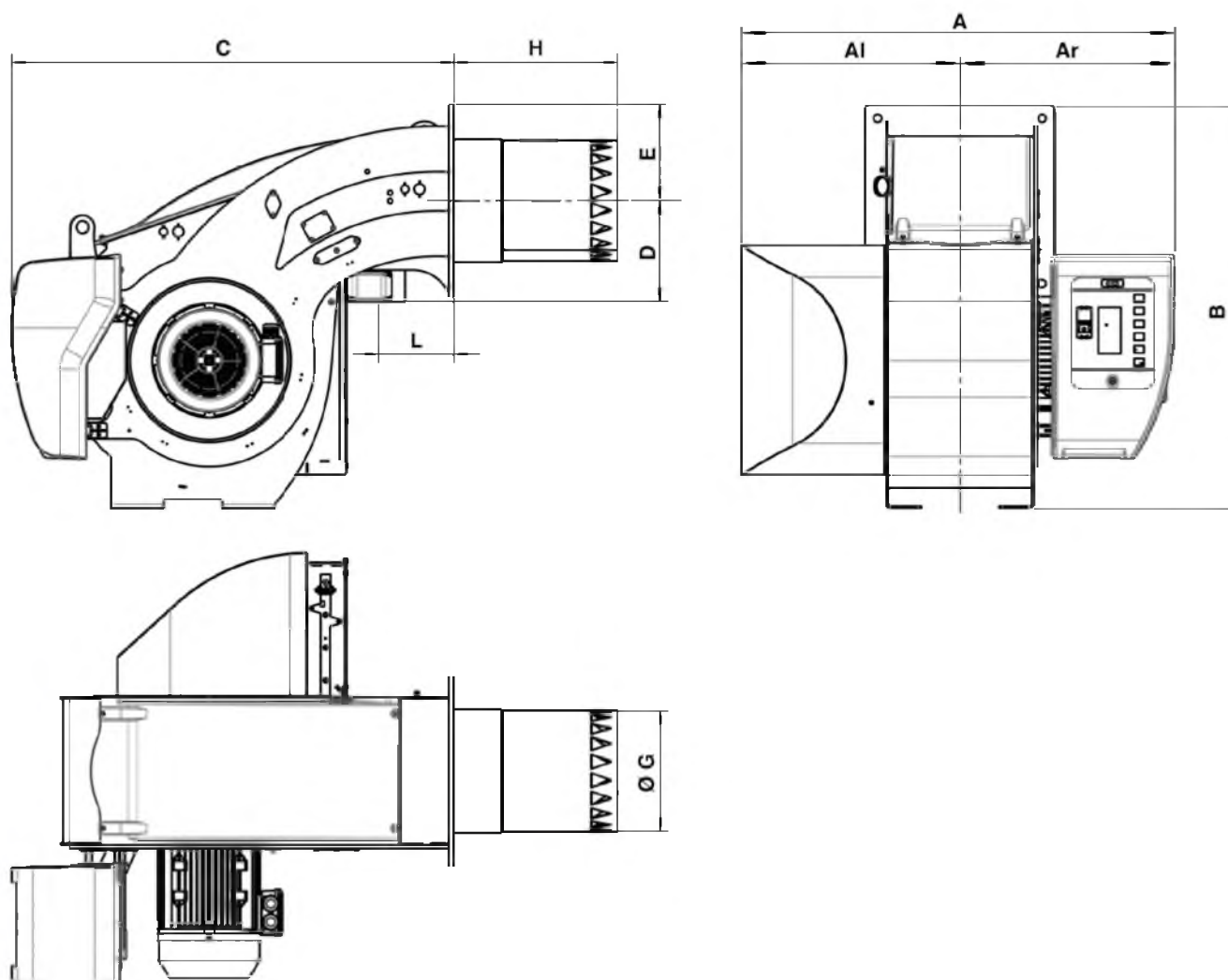


	Z
Rp1"1/2	157
Rp2"	155



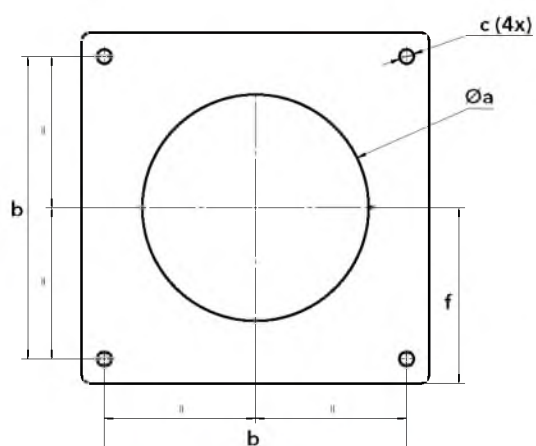
	ØD1	Z
DN40	155	223
DN50	155	210
DN65	190	245
DN80	208	285
DN100	263	340
DN125	315	400
DN150	356	450

ГАБАРИТНЫЕ РАЗМЕРЫ



	A	AI	Ar	B	C	D	E	ØG	H			L
									KN	KM	KL	
EKEVO 8	1325	669	656	1226	1354	307	293	369	500	640	780	230
EKEVO 9	1325	669	656	1291	1354	332	288	432	550	700	850	230

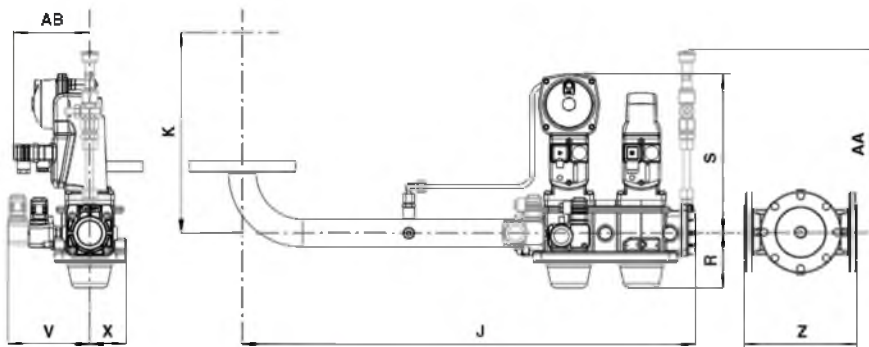
Соединительный фланец



	Øa	b	c	f
EKEVO 8	390-410	505	M20	293
EKEVO 9	460-480	505	M20	293

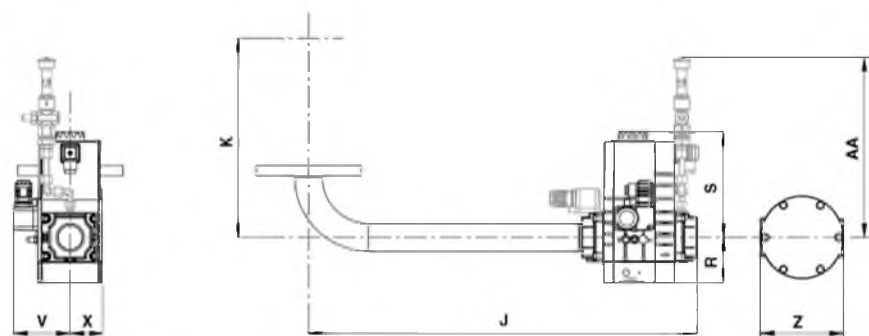
ГАЗОВЫЕ РАМПЫ И ФИЛЬТРЫ

Siemens



± 5 mm	J	K		R	S	V	V ₁ *	X	AA*	AB
		EK EVO 8	EK EVO 9							
s1"1/2	795	598	623	100	285	105	145	65	320	135
s2"	805	598	623	105	285	105	145	100	325	140
s65	795	598	623	120	305	125	125	110	365	135
s80	815	598	623	135	315	125	125	110	375	135
s100	855	598	623	145	335	145	145	125	385	135
s125	905	598	623	180	350	160	160	140	400	135

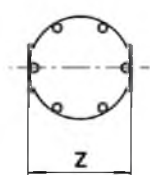
Dungs



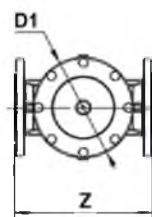
± 5 mm	J	K		R	S	V	X	AA*
		EK EVO 8	EK EVO 9					
d1"1/4	625	598	623	65	175	100	60	320
d1"1/2	685	598	623	80	190	100	60	320
d2"	760	598	623	100	330	125	115	385
d65	795	598	623	185	250	110	100	385
d80	815	598	623	210	295	155	110	275
d100	875	598	623	250	330	165	115	275

*: Оборудование для газовой рампы и корпуса горелки для работы в непрерывном режиме (PED)

Фильтры



	Z
Rp1"1/2	157
Rp2"	155



	ØD1	Z
DN40	155	223
DN50	155	210
DN65	190	245
DN80	208	285
DN100	263	340
DN125	315	400
DN150	356	450

По вопросам продаж и поддержки обращайтесь:

Архангельск (8182)63-90-72
Астана +7(7172)727-132
Белгород (4722)40-23-64
Брянск (4832)59-03-52
Владивосток (423)249-28-31
Волгоград (844)278-03-48
Вологда (8172)26-41-59
Воронеж (473)204-51-73
Екатеринбург (343)384-55-89
Иваново (4932)77-34-06
Ижевск (3412)26-03-58
Казань (843)206-01-48

Калининград (4012)72-03-81
Калуга (4842)92-23-67
Кемерово (3842)65-04-62
Киров (8332)68-02-04
Краснодар (861)203-40-90
Красноярск (391)204-63-61
Курск (4712)77-13-04
Липецк (4742)52-20-81
Магнитогорск (3519)55-03-13
Москва (495)268-04-70
Мурманск (8152)59-64-93
Набережные Челны (8552)20-53-41

Нижний Новгород (831)429-08-12
Новокузнецк (3843)20-46-81
Новосибирск (383)227-86-73
Орел (4862)44-53-42
Оренбург (3532)37-68-04
Пенза (8412)22-31-16
Пермь (342)205-81-47
Ростов-на-Дону (863)308-18-15
Рязань (4912)46-61-64
Самара (846)206-03-16
Санкт-Петербург (812)309-46-40
Саратов (845)249-38-78

Смоленск (4812)29-41-54
Сочи (862)225-72-31
Ставрополь (8652)20-65-13
Тверь (4822)63-31-35
Томск (3822)98-41-53
Тула (4872)74-02-29
Тюмень (3452)66-21-18
Ульяновск (8422)24-23-59
Уфа (347)229-48-12
Челябинск (351)202-03-61
Череповец (8202)49-02-64
Ярославль (4852)69-52-93